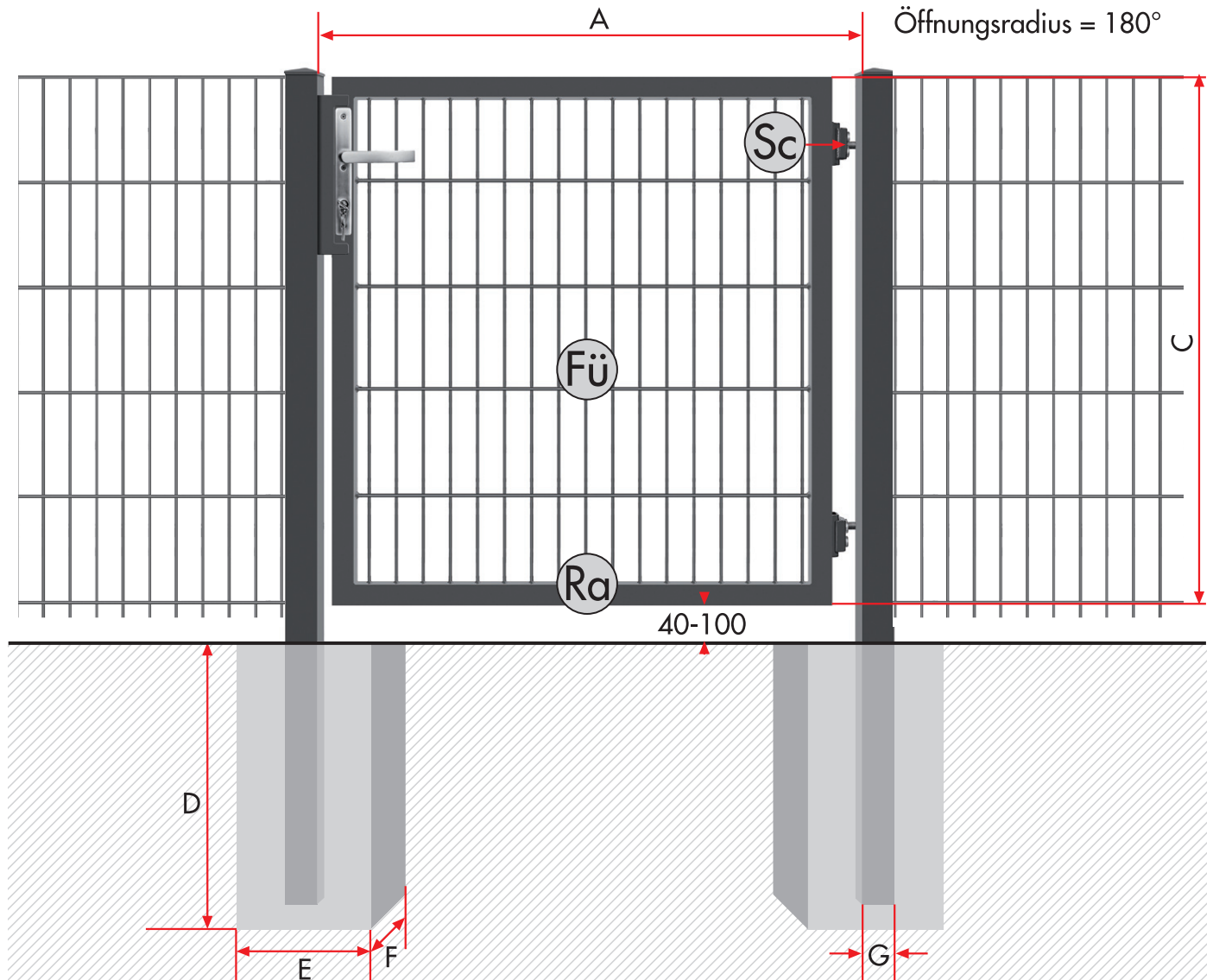


# Einflügelige Toranlage MRL 1



Flexibel rechts und links verwendbares Anschläge- und Scharniersystem,  
Zaunanschluss und Profilzylinder optional.

<b>C</b> Torhöhe/mm	600, 800, 1000, 1200, 1400, 1600, 1800, 2000						
<b>A</b> Lichte Weite	<b>Ra</b> Rahmen	<b>G</b> Pfosten	<b>FÜ</b> Füllung DSM	<b>Sc</b> Scharniere	<b>D</b> Sockelhöhe	<b>E</b> Sockelbreite	<b>F</b> Sockeltiefe
980 - 1000	40 x 40	60 x 60	6 x 5 x 6	M 16	700	400	400

\*Hinweis: Alle Maßangaben in mm; technische Änderungen vorbehalten. Keine Gewähr bei Irrtümern und Druckfehlern.

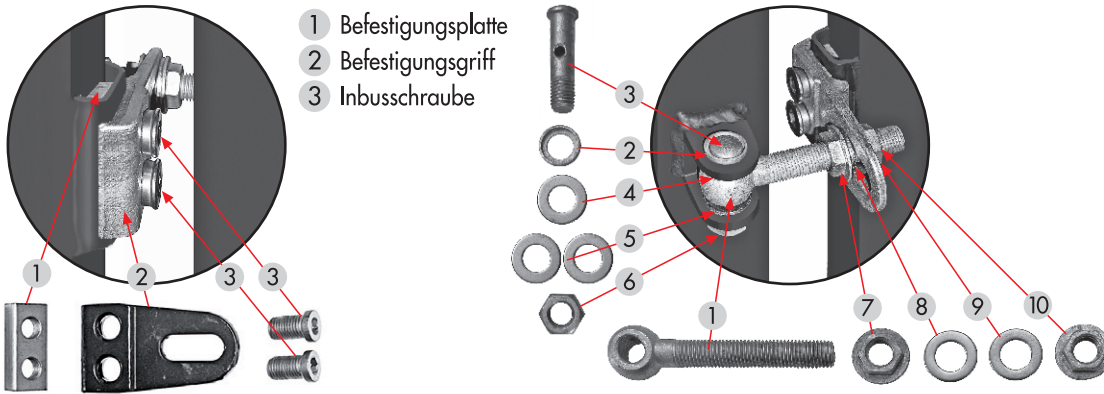
# MRL 1 Montageanleitung

Die Nummerierung entspricht der Reihenfolge der Montage!



## A Bändersystem rechts + links verwendbar

**Montageset**  
 Profilzylinder und Zaunanschluß  
 nicht im Set enthalten

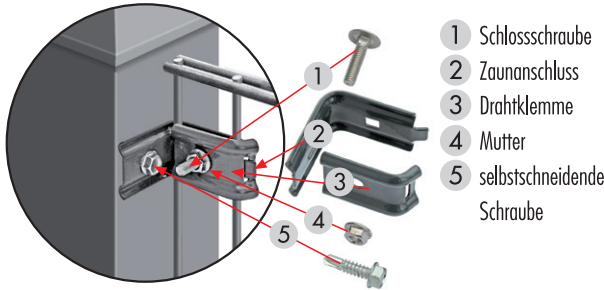


- 1 Befestigungsplatte
- 2 Befestigungsgriff
- 3 Inbusschraube

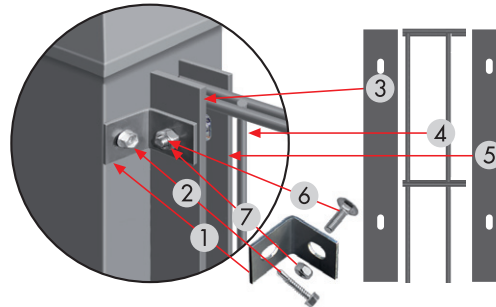
- 1 Augenschraube
- 2 Kopfscheibe
- 3 Bolzenschraube
- 4 Unterlegscheibe
- 5 Unterlegscheibe
- 6 Mutter
- 7 Verstellbare Mutter
- 8 Unterlegscheibe
- 9 Unterlegscheibe
- 10 Verstellbare Mutter

## B Optional Zaunanschluß Typ L

## B<sup>1</sup> Optional Zaunanschluß Typ S-S4



- 1 Schlossschraube
- 2 Zaunanschluß
- 3 Drahtklemme
- 4 Mutter
- 5 selbstschneidende Schraube

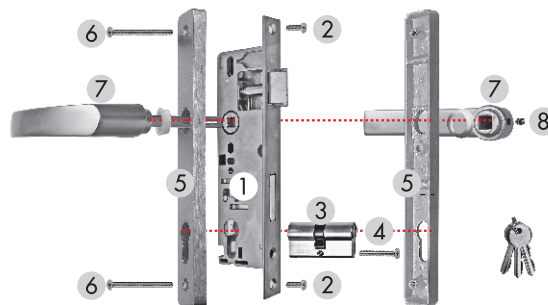


- 1 VA-Winkel
- 2 selbstschneidende Schraube
- 3 Abdeckleiste
- 4 Gittermatte
- 5 Abdeckleiste
- 6 Schraube
- 7 Mutter

## C

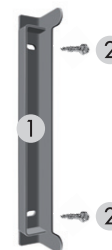
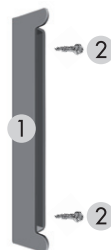
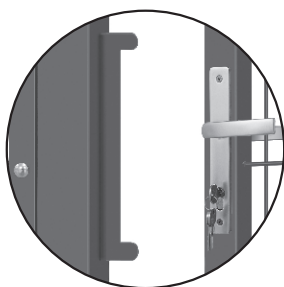


Bitte die Montage  
 zuerst locker  
 ausführen und nach  
 Kontrolle der  
 Funktion alle  
 Schrauben nach  
 und nach fest  
 anziehen.



- 1 Einsteckschloß (1x)
- 2 Schrauben (2x)
- 3 Profilzylinder optional
- 4 Schraube (1x)
- 5 Langschild
- 6 Schrauben (2x)
- 7 Drücker mit Führungsring (2x)
- 8 Inbusschraube (1x)

## D Anschlag rechts + links verwendbar



- 1 Toranschlag
- 2 selbstschneidende Schraube



Stück Stück Stück Stück Stück Stück Stück Stück

-----  
 Personal-Nr.

-----  
 Unterschrift